

VILKA

АЭРОГРИЛЬ

С ОТКИДНЫМ ДИСПЛЕЕМ

VILKA FLIP AT155



Руководство пользователя

Перед использованием аэрогриля внимательно прочитайте данное руководство и сохраните его для дальнейшего использования.

VILKA

РЕГИСТРАЦИЯ ТОВАРА

Благодарим за выбор VILKA!

Защитите ваш гаджет - зарегистрируйте его на нашем сайте: Vilka.ai/registration.
Преимущества регистрации заключаются в следующем:

1. Регистрация продукта позволит нам связаться с вами по вопросам безопасности или обновлений гаджета
2. Регистрация продукта позволит более эффективно осуществлять гарантийное обслуживание в случае необходимости
3. Регистрация вашего продукта является доказательством покупки в страховом случае

КТО В КОРОБКЕ:

1. Аэрогриль Vilka Flip AT155
2. Руководство пользователя
3. Книга рецептов

СОДЕРЖАНИЕ

РЕГИСТРАЦИЯ ПРОДУКТА	2
МЕРЫ ПРЕДОСТОРОЖНОСТИ	4
ВАЖНЫЕ ПРАВИЛА ТЕХНИКИ БЕЗОПАСНОСТИ	5
ТЕХНИЧЕСКИЕ ХАРАКТЕРИСТИКИ	7
ДЕТАЛИ И ОСОБЕННОСТИ	7
ИНСТРУКЦИИ ПО ЭКСПЛУАТАЦИИ	8
УХОД И ТЕХНИЧЕСКОЕ ОБСЛУЖИВАНИЕ	12
УСТРАНЕНИЕ НЕИСПРАВНОСТЕЙ	13
ГАРАНТИЯ	14
СЛУЖБА ПОДДЕРЖКИ КЛИЕНТОВ	15

МЕРЫ ПРЕДОСТОРОЖНОСТИ

1. Прочтите инструкцию
2. НЕ прикасайтесь к горячим поверхностям. ВСЕГДА пользуйтесь ручками или рукоятками, используйте рукавицы и термостойкие подставки для посуды
3. Для защиты от поражения электрическим током не погружайте шнур, вилку или прибор в воду или любую другую жидкость
4. Данный прибор не предназначен для использования лицами (включая детей) с ограниченными физическими, сенсорными или умственными способностями, а также с недостаточным опытом и знаниями без присмотра лица, ответственного за их безопасность
5. Дети не должны играть с прибором
6. ВСЕГДА вынимайте вилку из розетки, когда прибор не используется, а также перед чисткой. Дайте прибору остыть, прежде чем вставлять или снимать детали, а также перед чисткой прибора
7. ЗАПРЕЩАЕТСЯ использовать прибор с поврежденным шнуром или вилкой, а также после того, как прибор вышел из строя или был поврежден. Если шнур или прибор поврежден, обратитесь в службу поддержки клиентов или к квалифицированному специалисту для диагностики и/или ремонта
8. Использование дополнительных аксессуаров, не рекомендованных производителем, может привести к травмам
9. НЕ используйте на открытом воздухе
10. НЕ позволяйте шнуру свисать через край стола или стойки, а также НЕ допускайте контакта шнура с горячими поверхностями
11. НЕ используйте и не ставьте аэрогриль на плиту или рядом с ней, а также в разогретую духовку
12. Соблюдайте крайнюю осторожность при перемещении прибора, если внутри него есть горячее масло или любые другие горячие жидкости
13. Чтобы отключить прибор, выключите его, а затем достаньте вилку из розетки
14. НЕ используйте прибор не по назначению
15. Убедитесь, что сетчатый противень вставлен в корзину, прежде чем добавлять в нее продукты
16. Убедитесь, что корзина надежно зафиксирована в аэрогриле, когда он используется

▲ ПРЕДУПРЕЖДЕНИЕ: Аэрогриль не будет работать, если корзина не вставлена полностью

▲ ВНИМАНИЕ: После окончания приготовления необходимо соблюдать особую осторожность при обращении с горячей корзиной, сетчатым противнем и готовыми продуктами

ВАЖНЫЕ УКАЗАНИЯ ПО БЕЗОПАСНОСТИ

- ▲ **ВНИМАНИЕ: ГОРЯЧИЕ ПОВЕРХНОСТИ** - Во время работы этот прибор выделяет тепло и пар. Необходимо принять надлежащие меры предосторожности, чтобы предотвратить риск ожогов, пожара или других травм людей или повреждения имущества
- ▲ **ВНИМАНИЕ:** Прибор нагревается во время работы и сохраняет тепло в течение некоторого времени после выключения. **ВСЕГДА** используйте рукавицы при работе с горячими материалами и дайте прибору полностью остыть перед чисткой. **НЕ** кладите ничего на аэрогриль, пока он работает или нагревается
- ▲ **ПРЕДУПРЕЖДЕНИЕ** - Чтобы снизить риск возгорания, поражения электрическим током или травмирования людей при использовании прибора, соблюдайте основные меры предосторожности, включая следующие:
 1. Перед использованием прибора прочтите все инструкции
 2. Шнур прибора должен подключаться только к розетке с напряжением 220 В
 3. Если во время работы аэрогриль начинает давать сбои, достаньте вилку из розетки, затем извлеките корзину из корпуса прибора. **НЕ** используйте и не пытайтесь отремонтировать самостоятельно неисправный прибор. Обратитесь в службу поддержки клиентов
 4. **НЕ** оставляйте прибор без присмотра во время использования
 5. **НЕ** погружайте шнур питания в жидкость. Если шнур питания поврежден, обратитесь в службу поддержки клиентов
 6. **ВСЕГДА** держите прибор в недоступном для детей месте, чтобы избежать риска поражения электрическим током и удушьа от шнура
 7. **ВСЕГДА** ставьте аэрогриль на ровную, жаропрочную рабочую поверхность
 8. **НЕ** загромождайте выход воздуха или воздухозаборники на задней стенке аэрогриля какими-либо предметами. **НЕ** размещайте слишком близко к стене. **ВСЕГДА** избегайте выхода пара из отверстия для воздуха во время использования, чтобы не обжечься
 9. Во время работы прибора держите его на расстоянии не менее 10 см от стен или других предметов
 10. **ВСЕГДА** используйте ручку корзины, чтобы открыть ее
 11. **ПРЕДУПРЕЖДЕНИЕ:** После приготовления обязательно поставьте корзину на плоскую жаропрочную поверхность
 12. **НИКОГДА** не перемещайте аэрогриль, если он горячий или если в нем находятся горячие продукты. Перед перемещением дайте прибору остыть
 13. **НЕ** чистите аэрогриль металлическими чистящими средствами. Частицы чистящих средств могут отломиться и коснуться электрических деталей, что может привести к поражению электрическим током
 14. **ПРЕДУПРЕЖДЕНИЕ:** Переполнение корзины может повредить аэрогриль и привести к серьезным травмам

ЭЛЕКТРОБЕЗОПАСНОСТЬ

Прибор не должен подключаться к питанию через внешнее коммутационное устройство, например таймер, или подключаться к цепи, которая работает с перебоями

НЕ прикасайтесь к вилке мокрыми руками. Чтобы снизить риск поражения электрическим током, ВСЕГДА тяните за вилку, чтобы вынуть шнур из розетки.

НЕ тяните за шнур

НЕ пытайтесь самостоятельно изменить вилку

Короткий шнур питания предусмотрен специально для снижения риска запутаться или споткнуться

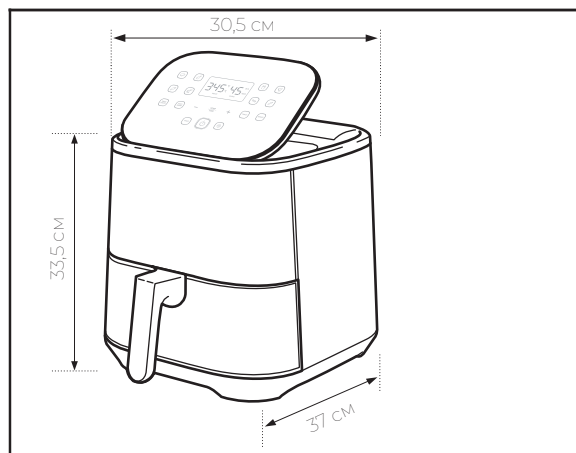
Удлинитель можно использовать при условии, что:

1. Маркированный электрический номинал удлинителя не меньше электрического номинала прибора
2. Удлинитель должен быть расположен так, чтобы он не свисал над столешницей или столом, где за него могут потянуться дети или случайно споткнуться

ПРИМЕЧАНИЕ: Если электрическая цепь перегружена другими приборами или электрическими устройствами, аэрогриль может работать неправильно. Рекомендуется включать прибор в отдельную электрическую цепь, не связанную с другими приборами

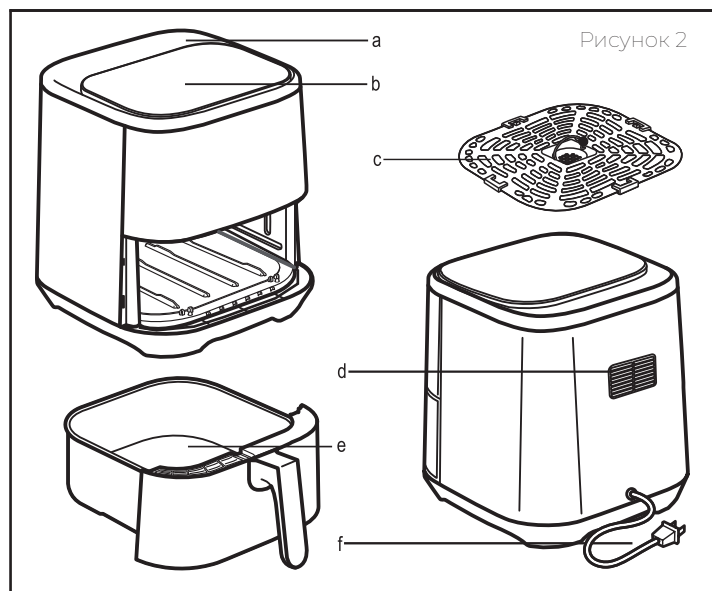
ВНИМАТЕЛЬНО ПРОЧИТАЙТЕ И СОБЛЮДАЙТЕ
ДАННЫЕ ПРАВИЛА БЕЗОПАСНОСТИ
СОХРАНИТЕ ЭТУ ИНСТРУКЦИЮ

ТЕХНИЧЕСКИЕ ХАРАКТЕРИСТИКИ



Модель	Vilka Flip AT155
Мощность	1700 Вт
Длина	37 см
Ширина	30,5 см
Высота	33,5 см
Внутренний размер корзины	25 x 24,5 x 10 см Ø - 29,5 см
Высота свободного пространства корзины со вставленным внутрь сетчатым противнем	8 см
Вес нетто	5,2 кг
Объем	5,5 л

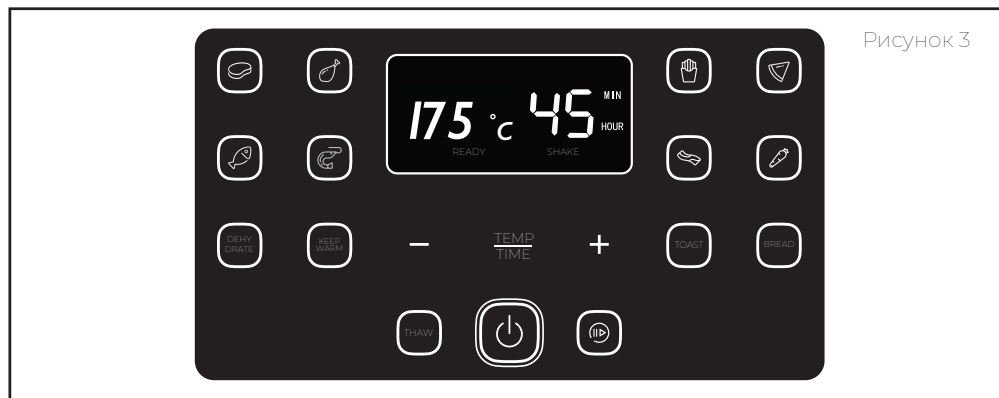
ДЕТАЛИ И ОСОБЕННОСТИ



- a. Воздухозаборник
- b. Панель управления
- c. Сетчатый противень
- d. Воздуховыпускное отверстие
- e. Корзина
- f. Шнур питания

ИНСТРУКЦИИ ПО ЭКСПЛУАТАЦИИ

ПАНЕЛЬ УПРАВЛЕНИЯ



ОСНОВНЫЕ КНОПКИ УПРАВЛЕНИЯ

Символ	Функция	Описание
	Вкл./Выкл.	Нажмите, чтобы включить или выключить устройство. Во время работы устройства нажмите и удерживайте кнопку около 3 секунд, чтобы выключить его
	Старт/Пауза	Нажмите, чтобы запустить или приостановить программу приготовления
	Время/ Температура	Нажмите, чтобы выбрать Время или Температуру
	Регулировка Времени/ Температуры	Нажмите, чтобы настроить время или температуру

ПЕРЕД ИСПОЛЬЗОВАНИЕМ

1. Снимите с прибора все упаковочные материалы, включая наклейки и этикетки
2. Тщательно помойте сетчатый противень и корзину горячей водой и губкой с неабразивным моющим средством. Полностью промойте и дайте высохнуть
3. Протрите прибор мягкой влажной тканью как внутри, так и снаружи








ПРИМЕЧАНИЕ: При первых использованиях вы можете заметить запах пластика. Это нормально и пройдет через некоторое время

ИСПОЛЬЗОВАНИЕ АЭРОГРИЛЯ

1. По желанию поднимите экран, чтобы было удобно следить за оповещениями
2. Нажмите кнопку «Вкл./Выкл», чтобы включить прибор
3. Нажмите кнопку программы приготовления
4. По необходимости отрегулируйте настройки времени и температуры. Кнопками + или - установите желаемое время и температуру приготовления
5. Нажмите кнопку «Старт/Пауза», чтобы начать предварительный разогрев
6. Достаньте корзину и поместите в нее продукты на сетчатый противень. Следите за тем, чтобы корзина не была переполнена, и располагайте продукты так, чтобы вокруг них оставалось пространство для потоков воздуха. При желании сетчатый противень можно сбрызнуть маслом
7. Поместите корзину обратно в аэрогриль, когда на дисплее появится сообщение о том, что прибор предварительно разогрев

ПРИМЕЧАНИЕ: Некоторые программы приготовления имеют функцию напоминания перевернуть. Вы услышите звуковой сигнал, указывающий на то, что пора достать корзину и встряхнуть ее или перевернуть в ней крупные продукты для более равномерного приготовления. Когда прибор подаст звуковой сигнал и на дисплее загорится надпись «SHAKE», достаньте корзину. Прибор автоматически приостановит процесс приготовления. Встряхните корзину или переверните продукты, затем верните корзину на место. Приготовление возобновится автоматически

ПАРАМЕТРЫ ПРОГРАММ ПРИГОТОВЛЕНИЯ

Символ	Температура по умолчанию	Диапазон регулировки температуры(мин)	Время по умолчанию	Диапазон регулировки температуры(мин)	Напоминание перевернуть*
 Хлеб	205°C	80-205°C	15 минут	1-60 минут	нет
 Разморозка	55°C	50-180°C	10 минут	1-60 минут	нет
 Дегидратация	55°C	50-95°C	8 часов	1-72 часа	нет
 Поддержание тепла	70°C	-	2 часа	1-8 часов	нет
 Мясо	205°C	80-205°C	15 минут	1-60 минут	да
 Куриные бедра	205°C	80-205°C	25 минут	1-60 минут	да
 Рыба	205°C	80-205°C	15 минут	1-60 минут	да
 Креветки	205°C	80-205°C	10 минут	1-60 минут	да

 Картофель фри	205°C	80-205°C	18 минут	1-60 минут	да
 Пицца	150°C	80-205°C	12 минут	1-60 минут	нет
 Бекон	205°C	80-205°C	8 минут	1-60 минут	нет
 Овощи	150°C	80-205°C	10 минут	1-60 минут	да
 Тост	205°C	80-205°C	8 минут	1-60 минут	да

* Достаньте корзину, встряхните содержимое или переверните крупные кусочки на середине времени приготовления

ДОПОЛНИТЕЛЬНЫЕ ФУНКЦИИ

Предварительный разогрев включается автоматически при выборе программы приготовления и нажатия кнопки «Старт/Пауза». Время предварительного разогрева отличается для каждой программы (см. таблицу «Параметры программ приготовления»). Если в аэрогриле недавно готовили и он все еще разогрет, время предварительного разогрева может сократиться либо отсутствовать.

По окончании предварительного разогрева раздастся три звуковых сигнала и включится надпись «READY»

Автоматический режим ожидания: если не нажимать на кнопки и не использовать активные программы приготовления в течение 1 минуты, аэрогриль автоматически выключится и перейдет в режим ожидания

Пауза/возобновление: аэрогриль приостанавливает работу, если достать корзину во время программы приготовления. Когда корзина будет установлена на место, аэрогриль автоматически возобновит приготовление

Защита от перегрева: если температура аэрогриля достигнет 245-280°C, он автоматически прекратит работу, пока не остынет

Функция памяти меню: внутри устройства есть накопитель. Если во время работы аэрогриля отключится питание, устройство продолжит работать в течение 2 часов, сохраняя заданные настройки. По истечении этого времени, если в устройство возобновится питание извне, настройки будут сброшены

СОВЕТЫ ПО ПРИГОТОВЛЕНИЮ

1. Не переполняйте корзину, так как это может привести к неравномерному приготовлению пищи. Оставляйте не менее 3-4 см между пищей и нагревательным элементом. Если пища будет увеличиваться при приготовлении (например, тесто), учитывайте это и оставляйте достаточно места пустым
2. Перед приготовлением промокните влажные или маринованные продукты сухим бумажным полотенцем

3. Чтобы получить более хрустящую корочку, перед приготовлением нанесите на продукты небольшое количество растительного масла кисточкой или с помощью спрея
4. Не забывайте встряхивать или переворачивать продукты, если это необходимо
5. Проверяйте продукты во время приготовления. Корзину можно достать в любое время, прибор автоматически приостановит приготовление. Как только корзина будет помещена обратно в аэрогриль, приготовление возобновится
6. Время и температуру приготовления можно регулировать по желанию во время приготовления. Просто нажмите кнопку «Temp/Time» и используйте кнопки '+' или '-' для регулировки
7. Чтобы готовить в аэрогриле по рецептам для обычной духовки, следует уменьшить температуру на 4°C, а время приготовления – на 20%
8. При запекании в аэрогриле допускается использование фольги и бумаги для выпечки, однако никогда не оставляйте эти предметы в корзине без пищи. В потоках горячего воздуха бумага и фольга поднимутся вверх и коснутся нагревательного элемента, что может его повредить и вызвать пожароопасную ситуацию. Используйте бумагу или фольгу только придавив сверху пищей, либо завернув пищу в нее плотно

ВНИМАНИЕ: ВСЕГДА проверяйте внутреннюю температуру мяса перед употреблением. Рекомендуется периодически использовать кулинарный термометр, чтобы проверять температуру продуктов. По завершении приготовления и достижении нужной температуры немедленно достаньте продукты, чтобы избежать пережаривания

УХОД И ТЕХНИЧЕСКОЕ ОБСЛУЖИВАНИЕ

▲ ВАЖНО: НЕ используйте промышленные химикаты для очистки аэрогриля

ВСЕГДА выключайте и отключайте прибор от сети, дайте ему остыть до комнатной температуры перед чисткой. Аэрогриль следует чистить после каждого использования

1. Очистите сетчатый противень и корзину теплой водой и губкой с неабразивным чистящим средством. При необходимости замочите с небольшим количеством средства для мытья посуды. Противень и корзину можно мыть в посудомоечной машине
2. Очистите нагревательный элемент с помощью мягкой щетки. (См. рис. 4)
3. Протрите внутреннюю поверхность аэрогриля влажной неабразивной тканью или губкой. НЕ погружайте прибор в воду или любую другую жидкость. (См. рис. 5)
4. Перед использованием аэрогриля дайте всем деталям высохнуть



УСТРАНЕНИЕ НЕИСПРАВНОСТЕЙ

▲ ПРЕДУПРЕЖДЕНИЕ: Если проблема сохранится после выполнения всех действий, описанные в этом разделе, обратитесь в службу поддержки клиентов

Проблема	Возможная причина	Решение
Аэрогриль не работает	Прибор не подключен к сети	Вставьте вилку в заземленную розетку
	Корзина установлена в прибор неправильно	Правильно вставьте корзину в прибор
Пища готовится не полностью	В корзине слишком много продуктов	Положите в корзину меньше пищи. Небольшие порции обжариваются более равномерно
	Установлена слишком низкая температура	Нажмите кнопку Temp/Time, затем с помощью кнопок + и - установите более высокую температуру
	Слишком короткое время приготовления	Нажмите кнопку Temp/Time, чтобы установить правильное время приготовления
В аэрогриле ингредиенты обжариваются неравномерно	Ингредиенты в корзине для приготовления не встряхиваются/переворачиваются	Ингредиенты, которые лежат друг на друге (например, картофель фри), необходимо встряхивать во время приготовления
Жареные закуски не получаются хрустящими	Низкая температура или совсем нет масла	Слегка сбрызните продукты небольшим количеством масла, чтобы получить более хрустящую корочку, затем увеличьте температуру на 5-10°C
Корзина не вставляется в прибор должным образом	Корзина переполнена	Не заполняйте корзину выше линии «Max»
Из прибора выходит белый дым	Вы готовите жирные ингредиенты	Жирные продукты могут залить маслом дно корзины. Масло может дымиться и вызывать нагрев корзины
	Корзина содержит остатки жира от предыдущего использования	Белый дым вызван нагреванием жира в корзине. Обязательно очищайте сетчатый противень и корзину после каждого использования
Свежий картофель фри прожаривается неравномерно	Картофель/картофель фри не свежий	Используйте свежий картофель и убедитесь, что он остается твердым во время жарки
	Слишком много крахмала на внешней стороне картофеля фри	Промойте свежий картофель фри или замочите на несколько минут в подсоленной воде перед приготовлением, чтобы лишний крахмал вышел
Свежий картофель фри не получается хрустящим	Слишком много воды в картофеле фри или недостаточно масла для правильного приготовления	Перед добавлением масла убедитесь, что картофель фри как следует просушен. Нарежьте картофель меньше и/или добавьте чуть больше масла, чтобы получить более хрустящую корочку

VILKA

ГАРАНТИЯ

УСЛОВИЯ И ПОЛОЖЕНИЯ

Производитель гарантирует высочайшее качество материалов, изготовления и обслуживания всей продукции в течение 1 года с момента покупки до конца гарантийного периода. Эта гарантия не ограничивает ваши права, предусмотренные местными законами о защите прав потребителей. Если местные законы о защите прав потребителей обязывают производителя предоставить больший гарантийный срок, продолжительность гарантии будет продлена в соответствии с законодательством. Если условия настоящей гарантии противоречат местным законам о защите прав потребителей, применяются местные законы о защите прав потребителей

НА ЧТО ГАРАНТИЯ НЕ РАСПРОСТРАНЯЕТСЯ?

- Если номер модели, серийный номер или код даты производства на изделии были изменены, удалены или сделаны нечитаемыми
- Если изделие было изменено по сравнению с его первоначальным состоянием
- Если изделие не использовалось в соответствии с указаниями и инструкциями, приведенными в руководстве пользователя
- Повреждения, вызванные подключением периферийных устройств, дополнительного оборудования или аксессуаров, отличных от рекомендованных в руководстве пользователя
- Повреждения или дефекты, вызванные несчастным случаем, злоупотреблением, неправильным использованием, неправильным или неадекватным обслуживанием
- Повреждения или дефекты, вызванные обслуживанием или ремонтом изделия, выполненным не лицензированным поставщиком услуг или кем-либо другим, кроме официального дистрибьютора
- Повреждения или дефекты, возникшие при коммерческом использовании, аренде или любом использовании, для которого изделие не предназначено
- Если устройство было повреждено, включая, но не ограничиваясь этим, животными, молнией, аномальным напряжением, пожаром, стихийным бедствием, транспортировкой, посудомоечной машиной или водой (если в руководстве пользователя прямо не указано, что устройство можно мыть в посудомоечной машине)
- Случайные повреждения
- Повреждения или дефекты, превышающие стоимость изделия

Модель	Гарантия	Тип обслуживания
Vilka Flip AT155	Один год	В сервисном центре

Для получения обслуживания или помощи позвоните по телефону +7 (495) 668-07-91 или посетите наш сайт Vilka.ai, чтобы запросить гарантийное обслуживание или заказать детали

СЛУЖБА ПОДДЕРЖКИ КЛИЕНТОВ

По вопросам гарантии обращайтесь в авторизованный сервисный центр Vilka:

Телефон:

+7 (495) 668-07-91

E-mail:

support@vilka.ai

При обращении в службу поддержки клиентов будьте готовы назвать номер заказа и/или номер кассового чека с указанием даты и места покупки. Гарантия действует с момента приобретения товара и не распространяется на замененные изделия

НАШЕ СООБЩЕСТВО

Присоединяйтесь к нашему сообществу в соцсетях, чтобы не пропускать новые вкусные рецепты для аэрогриля VILKA! Мы проводим розыгрыши, публикуем наши и ваши впечатления, находки, рецепты и лайфхаки по использованию техники VILKA!

Подписывайтесь скорее и сами все увидите:

Наш сайт: vilka.ai



Мы в соцсетях:

 VK



 TG



 OK



 YouTube



Наш сайт: Vilka.ai



Мы в соцсетях:

 VK



 ТГ



 OK



 YouTube

